

**drive**

**DeVilbiss**  
HEALTHCARE

Lève-patient

**Samssoft Mini**

# GUIDE D'UTILISATION



CE

Plus d'informations :



# GUIDE D'UTILISATION ET D'ENTRETIEN DU LÈVE-PATIENT *Samssoft Mini*

## Lève-patient *Samssoft Mini*

### SOMMAIRE

I - AVERTISSEMENTS.....	2
II - SYMBOLES UTILISÉS.....	2
III-CARACTERISTIQUESTECHNIQUES.....	3
3.1 <i>Samssoft Mini</i> .....	3
3.2 Ensemble de levage.....	4
IV - UTILISATION PREVUE.....	4
V - PRINCIPE DE MONTAGE.....	4
5.1 Terminologie générale.....	4
5.2 Déballage.....	5
5.3 Montage.....	5
5.4 Pliage.....	6
VI - UTILISATION DU <i>Samssoft Mini</i> .....	6
6.1 Mise en service.....	7
6.2 Mise en charge.....	7
6.3 Problèmes rencontrés.....	7
6.4 Bloc batteries.....	7
VII - TRANSFERT D'UN PATIENT.....	7
7.1 Ecartement de l'embase.....	7
7.2 Transfert du patient d'un lit vers un fauteuil.....	7
7.3 Transfert du patient d'un fauteuil vers un lit.....	8
7.4 Transfert du patient allongé sur le sol.....	8
7.5 Déplacement.....	8
VIII - GAMME DE SANGLES POUR <i>Samssoft Mini</i> ET ENTRETIEN.....	8
8.1 Vérifications.....	8
8.2 Nettoyage.....	8
IX - ENTRETIEN DU <i>Samssoft Mini</i> .....	8
9.1 Nettoyage.....	8
9.2 Désinfection.....	8
9.3 Entretien journalier.....	8
9.4 Entretien courant.....	8
9.5 Maintenance préventive.....	9
X - EXPÉDITION, STOCKAGE ET DESTRUCTION.....	9
XI - CONDITIONS DE GARANTIE ET RESPONSABILITES.....	10
XII - AVANT D'APPELER LE SERVICE APRES VENTE Drive DeVilbiss Healthcare France.....	11
XIII-CARNET D'ENTRETIEN.....	12

 **LIRE ATTENTIVEMENT CE GUIDE D'UTILISATION AVANT D'UTILISER CET APPAREIL.**

- **UTILISER EXCLUSIVEMENT LES SANGLES FOURNIES PAR DRIVE DEVILBISS HEALTHCARE FRANCE.**
- **POIDS MAXIMUM DU PATIENT 150 Kg.**
- **CET APPAREIL DOIT ETRE UTILISE PAR UN PERSONNEL QUALIFIE ET ENTRAINE.**
- **NE JAMAIS UTILISER UN APPAREIL DEFECTUEUX.**
- **UNE MAINTENANCE PRÉVENTIVE ANNUELLE EST OBLIGATOIRE ET DOIT ÊTRE RÉALISÉE CONFORMÉMENT AU § 9.5.**

## I - AVERTISSEMENTS

Il est de la responsabilité du loueur d'informer et de former l'utilisateur à la manipulation du lève-patient en détaillant les précautions d'emploi et les risques liés à une mauvaise utilisation. Les zones de pincement doivent faire l'objet d'explications détaillées. Le loueur doit s'assurer que l'utilisateur a parfaitement compris les consignes de sécurité.

Lors du montage et de l'utilisation de l'appareil il est recommandé de tenir les mains éloignées des zones de pincement.

Lors d'une exposition prolongée de l'appareil à une source de chaleur, rayons du soleil à travers une vitre ou radiateur, s'assurer qu'il n'y ait pas de risque de brûlure avant d'utiliser l'appareil.

L'appareil doit être utilisé dans un endroit dégagé de sorte que l'environnement ne gêne pas les manoeuvres.

Les sangles n'étant pas ignifugées, il est interdit d'utiliser l'appareil à proximité de flammes ou de fumer.








Ne pas utiliser ou stocker l'appareil dans un endroit trop humide ou à proximité de projections d'eau (pluie, douche).

Dans des cas très particuliers d'utilisation, le fonctionnement de l'appareil peut être perturbé par des ondes radioélectriques et électromagnétiques (proximité d'antenne de radiotéléphone...). En cas de dysfonctionnement, ne pas utiliser l'appareil. L'utilisation du lève patient peut interférer sur des systèmes électroniques sensibles, dans ce cas ne pas utiliser l'appareil.

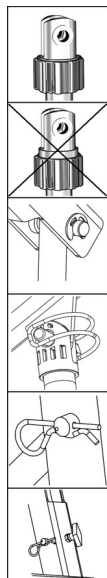
Le poids et l'encombrement des composants sont tels qu'il existe des risques lors des manipulations de démontage et de remontage ; il est donc fortement souhaitable de se faire assister et de prendre garde au risque de pincement.

Tout incident grave survenu en lien avec ce dispositif doit faire l'objet d'une notification au fabricant et à l'autorité compétente de l'Etat membre dans lequel l'utilisateur et/ou le patient est établi.

## II - SYMBOLES UTILISÉS

	Charge de fonctionnement en sécurité
	Avertissement
	Lire les instructions d'utilisation
	Dispositif conforme à la directive 93/42/CEE
	Fabricant du dispositif
	Numéro de série du dispositif
	Dispositif soumis à la directive 2002/96/CE relative aux déchets d'équipements électriques et électroniques (DEEE) et mis sur le marché après le 13 août 2005.

# GUIDE D'UTILISATION ET D'ENTRETIEN DU LÈVE-PATIENT *Samssoft Mini*

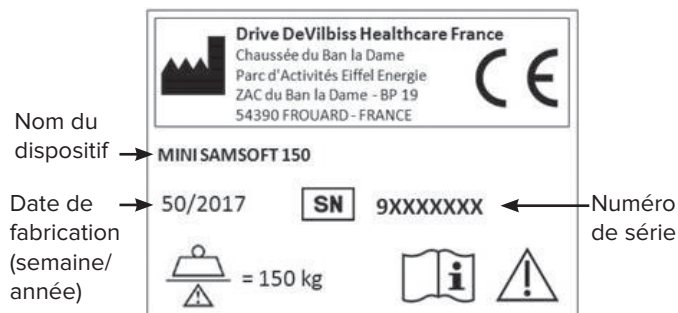


- Vérifier que la bague rouge de descente d'urgence est en position haute.
- Vérifier que l'anneau élastique est correctement engagé dans la gorge de l'axe.
- Vérifier que la goupille élastique est correctement orientée de chaque côté de la patte, et bien fermée.
- Vérifier que la goupille bêta au bas du mat est correctement positionnée.
- Vérifier que le bouton papillon est correctement vissé.

Débrayage mécanique de la tige du vérin (bague rouge)	
Alimentation par batteries	2 x 4.5Ah, 12V (inclus dans bloc batteries)
Chargeur de batterie externe	
Indicateur de charge batterie	par LED
Boutons	Arrêt d'urgence et descente d'urgence
Autonomie de l'appareil en nombre de cycles (montée/descente) avec un poids moyen de 100Kg, avec des batteries neuves et chargées	80 cycles
Année de marquage CE	2015
Conforme à la norme NF EN ISO 10535	

## ETIQUETTE D'IDENTIFICATION

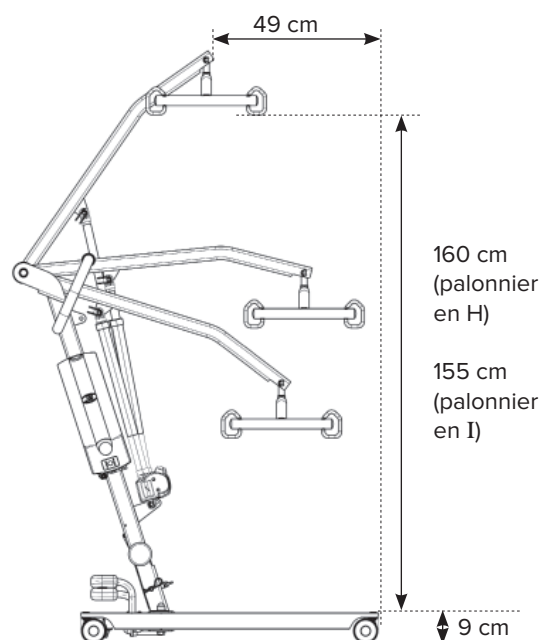
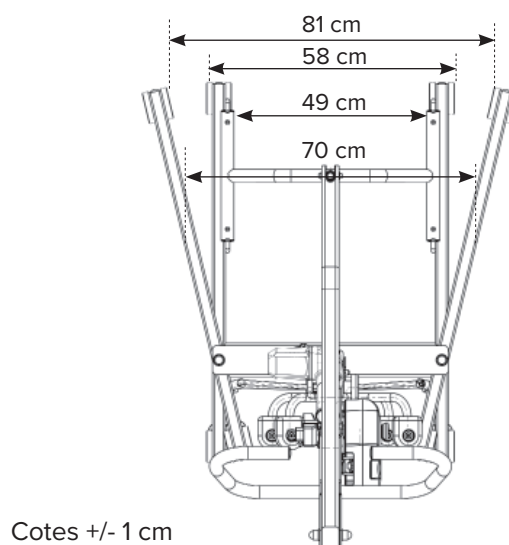
L'étiquette d'identification est collée sur la traverse.



## III - CARACTÉRISTIQUES TECHNIQUES

### 3.1) *Samssoft Mini*

Dimensions (plié) Lxlxh	110 x 58 x 43,5 cm
Dimensions (déplié) Lxlxh	109 x 58 x 113 cm
Capacité de levage	150 kg
Ecartement des pieds intérieur	49 cm min. à 81 cm max.
Diamètre de giration	117 cm
Hauteur de la base	9 cm
Temps de montée	44 s (à vide)
Poids de l'appareil	35 kg
Durée de vie	10 000 cycles à 150 kg
Roues avant	dia. 7,5 x 6 cm sans frein
Roues arrière	dia. 7,5 x 6 cm équipées d'un frein
Structure : acier-revêtu	époxygris RAL 7005/7004/3020
Vérin électrique (montée)	24VCC 8000N



# GUIDE D'UTILISATION ET D'ENTRETIEN DU LÈVE-PATIENT *Samssoft Mini*

**⚠ Important : Cet appareil doit être utilisé avec des sangles (élément de sécurité) exclusivement fournies par Drive DeVilbiss Healthcare France.**

Force de commande actionnée :  
- par un doigt : < 5N  
- par la main : < 105 N  
- par le pied : < 300 N

## 3.2) Ensemble de levage

**Boîtier autonome :** (boîtier de contrôle + bloc batteries)

Dimensions	L=272 l= 120 h=90 mm
Poids	4,8 Kg
Protection primaire	limiteur de courant
Tension de sortie	24 V continu
Courant de sortie	8,5 A maxi par sortie
Nombre de sorties	1
capacités batteries	4.5 Ah
Tension batteries	2 batteries 12 V
Autonomie	80 cycles environ
Durée de charge	8 h
Bouton coup de poing d'arrêt d'urgence Touche descente d'urgence(1) (2) (photo n°2, page 5) Voyant batterie chargée / déchargée	
Protection	IP 54

**Actionneur ou vérin :**

Alimentation	24 V DC
Entraxe maxi	895 mm
Course maxi	300 mm
Force de poussée maxi	8000 N
Temps de montée	38 s (à vide) 54 s (à charge)
Vitesse à vide	26 mm /s
Vitesse en charge	19 mm /s
Poids	3,5 kg
Protection	IPX4
Débrayage mécanique / Erou de sécurité	
Niveau sonore	≤ 60 dB

**Chargeur de batterie externe :**

Alimentation	230V AC 50-60 Hz
Sortie	24V continu
Protection	IP20

(Nous nous réservons le droit de modifier ces caractéristiques sans préavis)

## IV - UTILISATION PRÉVUE

● Cet appareil de transfert est destiné au transfert de patients à mobilité réduite ; il peut être utilisé avec un fauteuil roulant, un siège de douche ou un siège de WC.

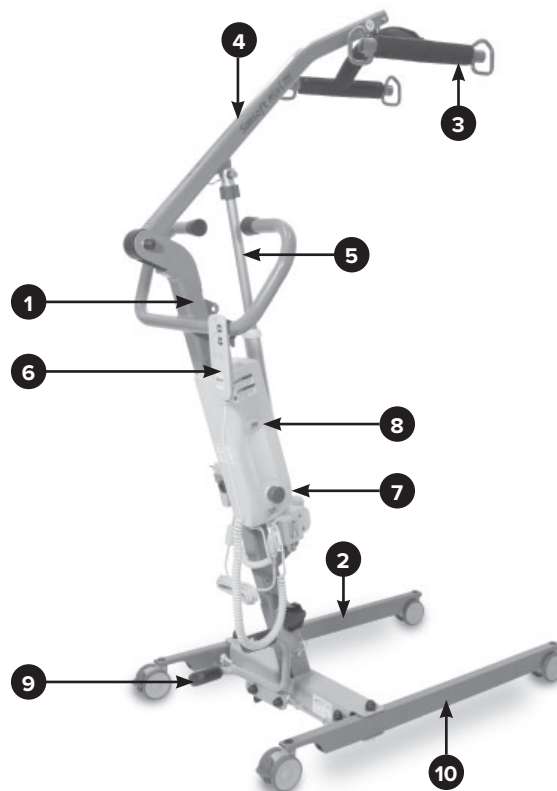
**⚠ Ne convient pas à des enfants de moins de 12 ans, ni à des patients atteints de troubles mentaux ou ayant une morphologie incompatible avec ce type de transfert.**

● Le *Samssoft Mini* doit être utilisé exclusivement en intérieur sur un sol plan, stable et adhérent ; il doit être manipulé par un personnel compétent formé à l'utilisation de ce type d'appareil.

## V - PRINCIPE DE MONTAGE

### 5.1) Terminologie générale

- 1 - Mât
- 2 - Base
- 3 - Palonnier
- 4 - Flèche
- 5 - Vérin de levée
- 6 - Télécommande
- 7 - Boîtier de contrôle
- 8 - Bloc batteries
- 9 - Pédale d'écartement des longerons
- 10 - Longerons



# GUIDE D'UTILISATION ET D'ENTRETIEN DU LÈVE-PATIENT *Samssoft Mini*

## 5.2) Déballage

Vérifier que les différents éléments composant l'appareil n'ont pas subi de détérioration pendant le transport.

Vérifier la présence des accessoires : comprenant l'ensemble de levage (boîtier avec bloc batteries, chargeur batteries, vérin et télécommande), un guide d'utilisation et éventuellement une sangle si commandée.

Note : Notre appareil est monté et testé sur notre site de fabrication, mais son conditionnement nécessite un pliage.

## 5.3) Montage

### A- Pièces fournies :

- 1 - structure *Samssoft Mini* avec ensemble de levage : boîtier (incluant bloc batteries) + chargeur batteries, vérin et télécommande (photo n°1),
- 2 - un guide d'utilisation *Samssoft Mini*,
- 3 - éventuellement une sangle, si commandée.

### B - Mise en place de la structure :

1 - Retirer la structure du carton, (éventuellement en coupant les angles du carton), poser la structure sur un sol plat et bloquer les freins de roues.

2 - En bas du mât, après avoir retiré la goupille (7) (photo n° 4), retirer l'axe de sécurité du mât (11) (photo n°5).

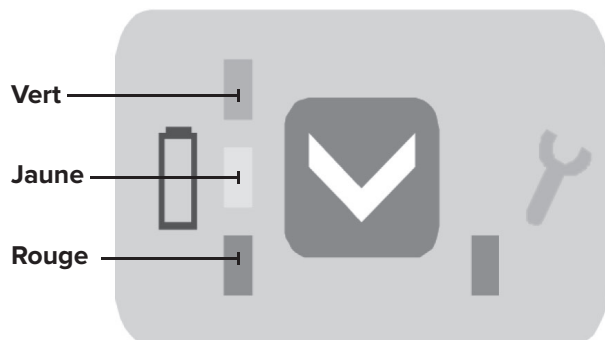
3 - Redresser le mât puis positionner l'axe de sécurité du mât (11) dans le second orifice (12) et remettre la goupille (7) (photo n°4). Serrer la vis de rattrapage de jeu (8) (vis papillon noire) (photo n° 4). Mettre le bloc batterie (8) sur son support (7).

4 - Retirer la goupille qui fixe la tête du vérin sur le mât (photo 8) puis faire pivoter le mât et le palonnier de l'arrière du dispositif vers l'avant (photo 7). Amener la tête du vérin sur la patte d'articulation de la flèche puis remettre la goupille en veillant à ce que son anneau de sécurité soit bien refermé.

**⚠ Attention au poids et à l'encombrement de l'ensemble et au risque de pincement possible.**

6 - Vérifier que le boîtier est bien chargé :

- vert : batteries complètement chargées,
- vert et jaune : batteries chargées à 3/4,
- jaune : batteries chargées à 1/2,
- jaune et rouge : batteries presque vides, mettre en charge,
- rouge : batteries vides, elles doivent être chargées, immédiatement au risque de réduire leur durée de vie.



- Si le voyant rouge (sous la petite clef) est allumé, l'appareil nécessite une maintenance particulière. Contacter le SAV Drive DeVilbiss Healthcare France.

**⚠ ATTENTION : avant d'utiliser l'appareil, assurez-vous que tous les axes, vis et goupilles manipulés lors de l'installation sont parfaitement engagés dans leurs supports respectifs et qu'ils sont correctement verrouillés.**

**Le *Samssoft Mini* est fonctionnel sous réserve de bien utiliser la sangle correspondant à cet appareil et de respecter la charge maximale admissible de 150 kg.**

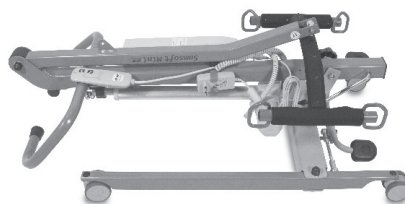


Photo n°1 - *Samssoft Mini* présenté assemblé et plié

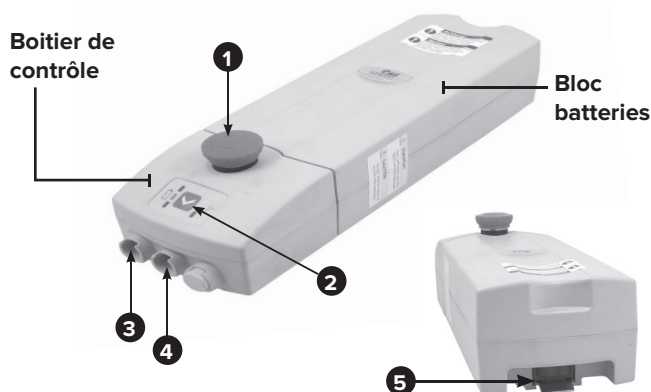


Photo n°2 - Boîtier d'alimentation (incluant bloc batteries)

- 1 - Bouton coup de poing d'arrêt d'urgence
- 2 - Touche descente électrique d'urgence
- 3 - Fiche connexion vérin
- 4 - Fiche connexion télécommande
- 5 - Bouton deverrouillage bloc batteries

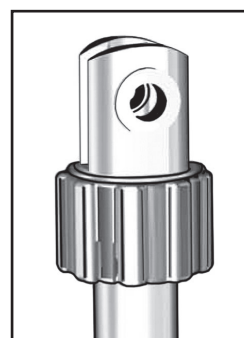


Photo n°3

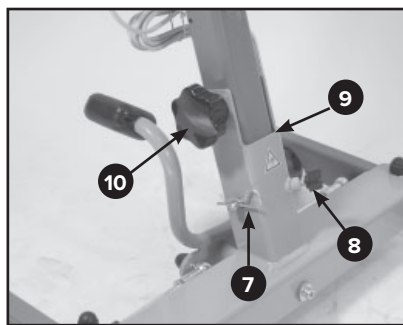


Photo n°4 - Goupille axe de sécurité

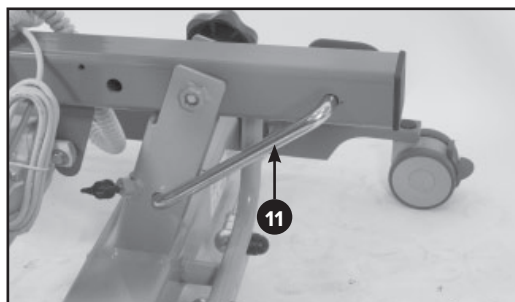


Photo n°5 - Axe de sécurité du mât

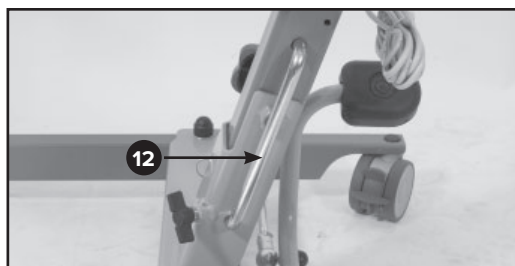


Photo n°6 - Position de l'axe de sécurité mât redressé

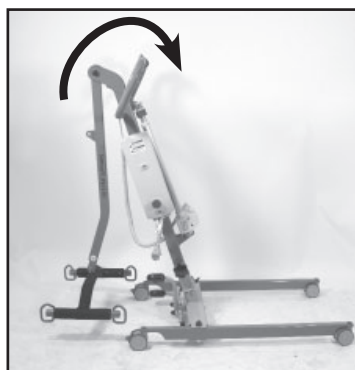


Photo n°7 - Dépliage de la flèche



Photo n°8 - Goupille sur vérin

## 5.4) Pliage

Le pliage est à effectuer pour le transport de l'appareil. (photo n°1). Le pliage permet de stocker verticalement l'appareil et de le transporter en toute sécurité. Pour replier l'appareil, effectuer les opérations décrites au paragraphe 4 mais dans l'ordre inverse.

- Appuyer sur la télécommande pour abaisser la flèche jusqu'au point bas.
- Détacher le vérin de la flèche puis l'accrocher sur le mât.
- Faire pivoter la flèche vers l'arrière du lève-patient.
- Fixer le palonnier sur le mât.
- Enlever la goupille (7) et l'axe de sécurité mât (11).
- Abaisser l'ensemble mât/flèche/palonnier sur les longerons.

**⚠ ATTENTION : risque de pincement (9 photo n°4)**

- Remettre l'axe de sécurité du mât dans sa 1ère position, remettre sa goupille.
- L'appareil peut être transporté ou stocké à la verticale (photo n° 9)



Photo n°9

Afin de faciliter le transport du Samssoft Mini, il est possible de le démonter en deux parties en dévissant complètement le bouton (10) photo 4 et en retirant l'axe de sécurité (11) photo 5.

**⚠ Attention** Dévisser partiellement la vis de rattrapage de jeu (8) photo 4 avant de séparer le mât de la base roulante.

Après remontage, vérifier que tous les éléments de fixation et la goupille de sécurité sont bien en place. Serrer fortement le bouton (10).

Poids de la base roulante : 14 kg - poids du mât, flèche et palonnier : 21 kg et 17 kg sans le pack batteries.



## VI - UTILISATION DU *Samssoft Mini*

**⚠ AVERTISSEMENT**  
Le *Samssoft Mini* doit être utilisé exclusivement en intérieur sur un sol plan, stable et adhérent ; il doit être manipulé par un personnel compétent formé à l'utilisation de ce type d'appareil.



## 6.1) Mise en service

Lorsque tous les câbles ont été connectés :

- Faire fonctionner l'appareil avec la télécommande.
- Vérifier la charge des batteries (voir code couleur chap. III. 3 - B-5)
- L'appareil est prêt à fonctionner.

## 6.2) Mise en charge

**⚠ LA MISE EN CHARGE DU BOITIER EST A EFFECTUER CHAQUE SOIR.**

**⚠ Effectuer cette opération dans un local bien aéré, vérifier l'état du cordon secteur avant de le brancher.**

- Pour effectuer la mise en charge de la batterie, retirer le chargeur de son support et le brancher sur une prise secteur. Durant la charge, le voyant vert clignote.
- Lorsque le voyant vert est fixe, la charge est terminée (voir code couleur chap. V - 5.3 - B-5).
- L'appareil est à nouveau prêt à fonctionner.



Photo n°10

## 6.3) Problèmes rencontrés

- Dans le cas où la télécommande ne peut faire redescendre le patient, appuyer sur le bouton descente d'urgence (2)(photo n°2, p.5).
- Si le voyant rouge s'allume en continu lors d'une levée ou descente, mettre l'appareil en charge.
- Si la télécommande ou le vérin ne fonctionne pas, vérifier les connexions.

**⚠ EN CAS DE PROBLEME LORS D'UNE LEVEE OU DESCENTE AVEC UN PATIENT, SE SERVIR DE L'ARRET D'URGENCE (1)(photo n°2, p.5) EN APPUYANT DESSUS. LE REARMER EN LE TIRANT.**

**EN CAS DE PROBLEME D'ALIMENTATION ELECTRIQUE, IL EST POSSIBLE DE DESCENDRE OU MONTER MANUELLEMENT LA FLECHE EN APPUYANT ET EN TOURNANT LA BAGUE ROUGE SITUEE A L'EXTREMITÉ DE LA TIGE DU VERIN (photo n° 3, p.5). NE PAS OUBLIER DE LA REMETTRE EN POSITION.**

**⚠ ATTENTION : Le vérin ne doit être utilisé qu'en service discontinu 2 minutes de travail puis 18 minutes de repos. Ne pas dépasser 2 minutes de fonctionnement en continu.**

Toute fréquence d'utilisation excédant le cycle ci-dessus peut entraîner une dégradation de l'ensemble de levage (vérin / boîtier de commande). Cette dégradation est exclue de la garantie.

## 6.4) Bloc batteries

Les 2 batteries incluses dans le boîtier du bloc ne nécessitent pas d'entretien spécifique. Elles doivent cependant être régulièrement chargées afin de préserver leur durée de vie (minimum tous les 3 mois).

Sur demande, en option, un second bloc batteries vous permettra de disposer d'un appareil fonctionnel 24h sur 24.

## VII - TRANSFERT D'UN PATIENT

Avant de procéder à la verticalisation du patient, s'assurer que :

- le poids du patient est compatible avec la charge maximale admissible par ce lève patient -150 kg maxi-,
- les batteries sont chargées et que l'appareil est parfaitement opérationnel,
- le sol est stable et plat,
- les freins de l'appareil sont fonctionnels,
- vérifier que le réglage des bandes talonnières convient au patient,
- vérifier que la sangle est compatible avec le *Samssoft Mini* (sangle Drive DeVilbiss Healthcare France),
- vérifier que les attaches de sangle et les éléments de soutien du patient, sont en parfait état,
- vérifier, dans le carnet d'entretien, inclus dans ce manuel, qu'une maintenance régulière est effectuée au moins une fois par an,
- si le patient est agité, un accompagnateur doit sécuriser le déplacement du patient.

**⚠ ATTENTION : Ecarter au maximum l'embase de l'appareil avant de lever ou déplacer le patient. Ne pas mettre les freins de roues lors de la verticalisation du patient. Ne pas poursuivre la montée ou descente du patient si les 4 roues ne sont pas en appui sur le sol. La levée doit se faire très progressivement en vérifiant que le patient est bien positionné dans la sangle et qu'il n'y a pas de risque de basculement lié à un porte-à-faux excessif.**

### 7.1) Ecartement de l'embase

Appuyer sur la pédale pour écarter ou fermer l'embase du *Samssoft Mini*.

### 7.2) Transfert du patient d'un lit vers un fauteuil

- Positionner le patient sur le côté.
- Placer la sangle sous le patient.
- Vérifier que la partie dorsale de la sangle soit bien positionnée (des épaules au coccyx).
- Allonger le patient sur le dos.
- Passer chaque jambette sous chaque cuisse du patient.
- Positionner l'appareil au niveau du patient.
- Accrocher chaque boucle de la sangle à l'intérieur des crochets du palonnier.
- Le patient est prêt à être transféré du lit vers un fauteuil.

## 7.3) Transfert du patient d'un fauteuil vers un lit

- Basculer le patient vers l'avant tout en le maintenant.
- Faire glisser la sangle dans le dos du patient jusqu'au niveau du coccyx.
- Passer chaque jambette sous chaque cuisse du patient.
- Positionner l'appareil au niveau du patient.
- Accrocher chaque boucle de la sangle à l'intérieur des crochets du palonnier.
- Le patient est prêt à être transféré d'un fauteuil vers un lit.

### Points particuliers :

- Lors de la mise en place de la sangle vérifier que celle-ci ne fasse pas de plis au niveau des jambes afin de ne pas blesser le patient.
- Ne pas mettre les freins de l'appareil lors de la levée de façon que l'appareil se positionne correctement vis à vis du patient.

**ATTENTION LORS D'UNE LEVEE/DESCENTE NE JAMAIS METTRE LES FREINS DES ROUES POUR QUE L'APPAREIL SE POSITIONNE CORRECTEMENT DANS L'AXE DU PATIENT. EN CAS DE PROBLEME D'ALIMENTATION ELECTRIQUE, IL EST POSSIBLE DE DESCENDRE OU MONTER MANUELLEMENT LA FLECHE EN APPUYANT ET EN TOURNANT LA BAGUE ROUGE SITUEE A L'EXTREMITÉ DE LA TIGE DU VERIN.**

## 7.4) Transfert d'un patient allongé sur le sol

**Le poids du patient ne doit pas excéder 150 Kg** et le lève-patient doit être placé de telle sorte que la tête et le buste du patient soient situés à l'intérieur des longerons. Effectuer la montée très progressivement en veillant à ce que le patient reste bien positionné à l'intérieur des sangles.

## 7.5) Déplacement

Bien que cette opération soit fortement déconseillée, il est possible d'utiliser le lève-patient pour effectuer un déplacement très court avec le patient suspendu (ex : du lit à la douche).

Utiliser les poignées pour déplacer et guider le lève-patient en se faisant assister d'une tierce-personne qui sécurisera le patient.

- **Ne pas pousser ou tirer sur les sangles ou le palonnier pour déplacer le lève-patient.**
- **Ne pas déplacer un patient agité.**

## VIII - GAMME DE SANGLES POUR *Samssoft Mini* ET ENTRETIEN

**Sangles de transfert pour barre de préhension à 4 points d'attache. charge maxi 250kg.**

**Ne pas dépasser la charge maximale du lève-patient.**

Filet bain	Taille M
Filet bain	Taille L
Polyester confort	Taille M
Polyester confort	Taille L
Polyester confort	Taille XL

Hamac filet bain	Taille M
Hamac filet bain	Taille XL

Hamac filet toilette	Taille M
Hamac filet toilette	Taille XL

## 8.1) Vérifications

(avant chaque utilisation et à effectuer par un personnel compétent)

Avant chaque utilisation, vérifier l'état des sangles : pas de couture décousue, le tissu et les sangles ne doivent pas être effilochés, pas de déchirure ni trace d'usure (trame du tissu transparente).

## 8.2) Nettoyage

(chaque fois que cela est nécessaire et à effectuer par un personnel compétent)

- Les sangles en polyester peuvent être lavées à 40°C maxi. Pour les autres, se reporter à la notice jointe à la sangle.
- La désinfection se fait à l'aide de solutions détergentes (voir ci-dessous chap.IX - 9.2).

## IX - ENTRETIEN DU *Samssoft Mini*

### 9.1) Nettoyage

(mensuel ou en cas de nécessité et à effectuer par un personnel compétent)

**Débrancher le chargeur et retirer le bloc batteries avant toute intervention.**

- Nettoyer l'appareil à l'aide d'un chiffon doux imbibé d'une solution savonneuse suivi d'un rinçage et d'un essuyage méticuleux.
- Ne pas employer de détergent trop agressif, ne pas nettoyer à grande eau.

### 9.2) Désinfection

(en cas de nécessité et à effectuer par un personnel compétent)

- La désinfection se fait à l'aide de solutions détergentes et désinfectantes pulvérisées sur les surfaces externes de l'appareil. Il s'agit d'une solution moussante qui ne nécessite pas de rinçage mais un simple essuyage.

Nos services internes utilisent des solutions de la marque ANIOS.

### 9.3) Entretien journalier

- Mettre le bloc batteries en charge toutes les nuits.

### 9.4) Entretien courant

(mensuel ou en cas de nécessité et à effectuer par un personnel compétent)

L'entretien courant consiste à vérifier la fonctionnalité de l'appareil :

- L'appareil positionné sur un sol plan, vérifier que les 4 roues sont en appui.
- Lorsque les freins sont engagés, l'appareil ne doit pas pouvoir être déplacé (sol plan et adhérent).



# GUIDE D'UTILISATION ET D'ENTRETIEN DU LÈVE-PATIENT *Samssoft Mini*

- Faire fonctionner l'appareil, à vide, vérifier que le bras et les longerons se déplacent sans à-coups et sans bruit.
- Manipuler les poignées situées sur le mât et vérifier qu'il n'y a pas de jeu entre le bras et le mât et entre le mât et les longerons.
- Vérifier que les carters et boîtiers de protection en plastique ne sont pas cassés et qu'ils ne présentent pas de fissure ou de parties manquantes.
- Vérifier l'état des câbles de liaison : cordon secteur, télécommande et vérin. Si un câble présente la moindre trace de brûlure, d'usure, de coup ou si les fils sont apparents, mettre l'appareil immédiatement en quarantaine et faire remplacer les câbles par le service technique.
- Les sangles doivent être vérifiées au moins une fois par mois, ou plus régulièrement en cas d'utilisation intensive, en s'assurant que les coutures ne sont pas décousues, la trame des toiles et des sangles n'est pas apparente et qu'il n'y a pas de partie déchirée.

Ne jamais utiliser une sangle en mauvais état.

 **Les pièces usées ou présentant un défaut de fonctionnement doivent être remplacées par des pièces d'origine, fabriquées par Drive DeVilbiss Healthcare France.**

**Faire des essais avec une charge avant de remettre l'appareil en service.**

## 9.5) Maintenance préventive

Annuelle ou en cas de nécessité et à effectuer par un personnel compétent selon les paragraphes 9.5.1, 9.5.2 et 9.5.3 ci-dessous.

- Une visite annuelle de contrôle de l'appareil est indispensable.
- Bloc batteries à changer environ tous les 18 mois suivant utilisation.

La maintenance annuelle doit être effectuée par un personnel de formation technique qualifié et entraîné à la maintenance des appareils électromécaniques.

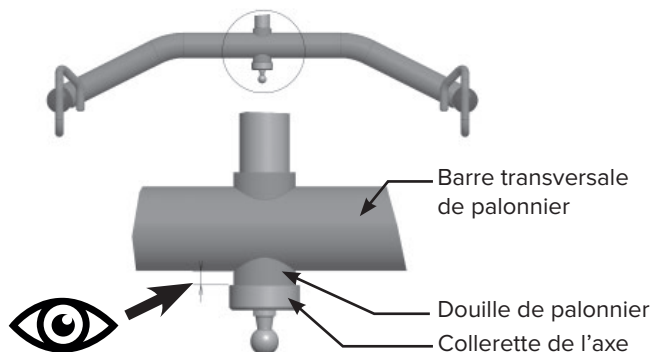
Les opérations de maintenance ne nécessitent pas d'outillage particulier, un outillage adéquat doit être utilisé selon les règles de l'art.

Les serrages mécaniques, les jeux et ajustements doivent être exécutés selon les règles de l'art.


### 9.5.1) Inspection mécanique :

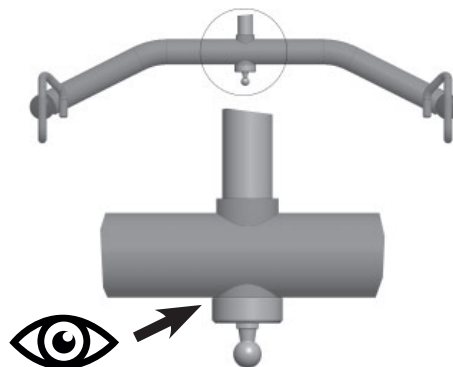
- Enlever la housse qui couvre le palonnier et observer l'ensemble axe et palonnier afin de contrôler l'usure :

**Ensemble conforme :** la collerette de l'axe ne touche pas la barre transversale du palonnier.



**Ensemble non conforme :** la collerette de l'axe touche la barre transversale du palonnier.

 **Attention : l'axe et le palonnier doivent être remplacés immédiatement. Le lève patient ne doit plus être utilisé jusqu'à remplacement des pièces usées et vérification avant remise en service .**



- Si l'ensemble est conforme, démonter l'axe du palonnier et nettoyer toutes traces de graisse, débris ou poussières de l'axe et du palonnier.


- Inspecter l'axe, la collerette et le trou transversal afin de détecter tout signe de dommage, d'usure inacceptable ou de déformation. Une petite usure peut être constatée sur la face interne de la collerette en contact avec la douille du palonnier. Cette petite usure est acceptable tant que l'ensemble est conforme (voir ci-dessus) ; en cas de doute, remplacer l'axe immédiatement.

- Répéter l'inspection sur le palonnier **en prêtant une attention particulière à l'état de la douille et des soudures.**

- Graisser l'axe et la douille du palonnier en étant vigilant à bien graisser la partie collerette et la douille.

**Remarque :** utiliser une graisse métal/métal appropriée ou contacter Drive DeVilbiss Healthcare France pour toute demande.

- Remonter soigneusement l'ensemble en s'assurant que tout est bien sécurisé et que le palonnier tourne correctement autour de l'axe.

 **Attention : l'axe et le palonnier doivent être remplacés tous les 5 ans ou lorsque l'usure mentionnée ci-dessus apparaît, selon lequel des deux arrive en premier.**

- Démontage, nettoyage et graissage des roulettes avant et arrière.
- Démontage, nettoyage et graissage de l'articulation mât.
- Vérification de la fixation, du jeu des roulettes et de l'efficacité des freins.
- Vérification des soudures. Contrôle visuel.
- Vérification des alignements. Contrôle visuel.
- Vérification et graissage après démontage des pivots de mât et de longerons.
- Vérification et graissage des fixations du vérin.
- Reprise des serrages de toutes les pièces.

Les pièces mécaniques présentant une fissure, des traces d'usure ou de défaut géométrique doivent être remplacées par des composants d'origine fournis par Drive DeVilbiss Healthcare France.

## 9.5.2) Inspection électrique :

- Vérification de la télécommande. Rappel : la télécommande n'entre pas dans le champ de la garantie.
- Contrôle du chargeur.
- Contrôle du boîtier de commande et du vérin.
- Contrôle de la vitesse montée/descente.
- Contrôle de l'arrêt d'urgence et de la descente d'urgence.
- Etat des câbles électriques (changer les câbles en cas de doute).

Remplacer les câbles électriques, et ou les composants auxquels ils sont reliés, s'ils présentent des traces d'usure, de coupure de la gaine, de dégradation des prises ou un noircissement des plastiques et gaine autour des zones de raccordement. Remplacer les composants défectueux par des composants d'origine.

**Note :** Ne jamais démonter les carters de protection du vérin, bloc batteries, télécommande, chargeur batteries et boîtier de contrôle.

## 9.5.3) Test de charge :

- Mise en charge du bloc batteries.
- Vérification de la puissance et de l'autonomie de la batterie.
- Test de l'appareil à pleine charge 150 kg et contrôle du seuil de coupure (230 kg  $\pm$  10 kg).
- Réglages et essais.
- Bloc batteries à changer environ tous les 18 mois suivant utilisation.

## 9.5.5) Carnet d'entretien :

Chaque opération de maintenance ou intervention doit être consignée dans le carnet d'entretien inclus dans cette notice.

## X - EXPÉDITION, STOCKAGE ET DESTRUCTION

- Le retour ou le transport de l'appareil doit se faire dans son emballage d'origine.
- Avant de stocker l'appareil, procéder à un nettoyage complet et vérifier le fonctionnement de l'appareil ; ranger l'appareil dans un local sec à l'abri de la poussière et de l'humidité.
- A la mise en service après stockage, recharger les batteries, vérifier le fonctionnement avant toute nouvelle utilisation.
- Température de stockage : -10 à + 50°C Hygrométrie 10 à 80%.
- Température d'utilisation : +10 à + 40°C Hygrométrie 30 à 80%.

- La destruction des pièces défectueuses, des emballages et des batteries doit être confiée à des centres de traitement des déchets agréés.



- Le dispositif concerné ne doit pas être jeté avec les ordures ménagères mais remis à un point de collecte approprié ou à un distributeur.

- Une contribution financière est versée pour la collecte, le démantèlement et le recyclage du dispositif concerné.
- En respectant ces consignes, vous contribuez à faire un geste pour l'environnement en participant à la préservation des ressources naturelles et à la protection de la santé humaine.

## XI - CONDITIONS DE GARANTIE ET RESPONSABILITÉS

Le *Samssoft Mini* est garanti 5 ans sur structure, vérin et boîtier de contrôle, dans le cadre d'une utilisation normale suivant les instructions de ce guide. Sont exclus de la garantie les négligences, erreurs de manipulation ou accidents.

**Toute modification ou adjonction d'accessoires sans autorisation écrite de Drive DeVilbiss Healthcare France, exclura de facto l'appareil de la garantie et de la responsabilité Drive DeVilbiss Healthcare France. En particulier, l'utilisation de sangles, non commercialisées par Drive DeVilbiss Healthcare France pour cet appareil, ne saurait engager notre responsabilité.**

Les contrôles et vérifications périodiques mentionnés dans le paragraphe précédent, doivent être effectués par un personnel compétent et inscrits dans le carnet d'entretien de l'appareil. **Hors période de garantie, en cas de non-respect de ces contrôles et vérifications, notre responsabilité ne saurait être engagée.**

**Seules des pièces détachées et composants fournis par Drive DeVilbiss Healthcare France peuvent être utilisés pour effectuer des réparations.**

Une liste des pièces détachées est disponible sur demande en contactant le S.A.V. Drive DeVilbiss Healthcare France.

En cas de problèmes techniques non résolus, veuillez contacter le Service Après Vente au :

Tél. : 03.83.495.451

Fax : 03.83.494.391

E-mail : sav@drivedevilbiss.fr

## XII - AVANT D'APPELER LE SERVICE APRÈS VENTE DRIVE DEVILBISS HEALTHCARE FRANCE

L'appel du Service Après Vente peut souvent être évité !

Si votre lève-patient ne fonctionne pas parfaitement, commencez par effectuer les contrôles suivants :

PROBLÈME	CAUSE POSSIBLE	SOLUTION
Rien ne se passe lorsque l'on appuie sur l'une des touches de la télécommande.	<ul style="list-style-type: none"> <li>▶ Le cordon de la télécommande n'est pas bien enfiché dans son logement.</li> <li>▶ Le câble de la télécommande est coupé.</li> <li>▶ Le bloc batteries n'est pas alimenté.</li> <li>▶ Le bloc batteries est déchargé.</li> <li>▶ La fiche de connexion du vérin n'est pas correctement enfichée.</li> <li>▶ Le cordon du vérin est coupé.</li> </ul>	<ul style="list-style-type: none"> <li>▶ Enficher la fiche correctement.</li> <li>▶ Remplacer la télécommande.</li> <li>▶ Désenclencher le bouton coup de poing rouge.</li> <li>▶ Recharger le bloc batteries.</li> <li>▶ Enficher la fiche correctement.</li> <li>▶ Changer le vérin.</li> </ul>
Le vérin émet un bruit anormal.	<ul style="list-style-type: none"> <li>▶ Le facteur de marche 2 mn/18 mn n'a pas été respecté.</li> <li>▶ Le pignon ou l'écrou supportant le tube de poussée est endommagé.</li> </ul>	<ul style="list-style-type: none"> <li>▶ Envoyer le vérin au SAV de Drive DeVilbiss Healthcare France pour vérification.</li> <li>▶ Envoyer le vérin au SAV de Drive DeVilbiss Healthcare France pour vérification.</li> </ul>
Le vérin fonctionne mais très lentement.	<ul style="list-style-type: none"> <li>▶ Le bloc batteries est déchargé.</li> <li>▶ Le bloc batteries ne tient plus la charge.</li> </ul>	<ul style="list-style-type: none"> <li>▶ Recharger le bloc batteries.</li> <li>▶ Remplacer le bloc batteries.</li> </ul>
Les batteries ne se rechargent pas.	<ul style="list-style-type: none"> <li>▶ Le câble de secteur n'est pas correctement raccordé.</li> <li>▶ Il n'y a pas de tension sur la prise secteur.</li> </ul>	<ul style="list-style-type: none"> <li>▶ Vérifier le raccordement de la prise secteur.</li> <li>▶ Vérifier la présence du secteur sur la prise murale.</li> </ul>
Le voyant rouge sous la petite clef est allumé.	<ul style="list-style-type: none"> <li>▶ L'appareil nécessite une maintenance particulière.</li> </ul>	<ul style="list-style-type: none"> <li>▶ Contacter le SAV Drive DeVilbiss Healthcare France.</li> </ul>
Le voyant jaune du boîtier de contrôle s'allume.	<ul style="list-style-type: none"> <li>▶ Le bloc batteries est chargé à moitié.</li> </ul>	<ul style="list-style-type: none"> <li>▶ Prévoir de recharger le bloc batteries.</li> </ul>
Aucun voyant du boîtier de contrôle ne s'allume.	<ul style="list-style-type: none"> <li>▶ Le bloc batteries est hors service.</li> </ul>	<ul style="list-style-type: none"> <li>▶ Changer le bloc batteries.</li> </ul>
Le voyant rouge du boîtier de contrôle s'allume.	<ul style="list-style-type: none"> <li>▶ Le bloc batteries est déchargé.</li> </ul>	<ul style="list-style-type: none"> <li>▶ Recharger immédiatement le bloc batteries.</li> </ul>
La bague rouge de descente d'urgence sur la tige du vérin tourne.	<ul style="list-style-type: none"> <li>▶ La tige du vérin est débrayée.</li> </ul>	<ul style="list-style-type: none"> <li>▶ Pousser la bague vers le haut.</li> </ul>

# GUIDE D'UTILISATION ET D'ENTRETIEN DU LÈVE-PATIENT *Samssoft Mini*

## XIII - CARNET D'ENTRETIEN

N° DE SÉRIE DE L'APPAREIL :.....

ETABLISSEMENT :.....

Fiche à photocopier et à remettre au technicien lors de toute intervention sur l'appareil.

En cas d'incident, seule la présentation de toutes les fiches remplies de ce carnet permet de déterminer la responsabilité

DATE	Nature de l'intervention : Vérification, contrôle, devis, réparation...	Descriptif de l'intervention	Nom et qualité du technicien

Ref. M54068100 - 07/2019 - Rév. 4

Cachet

 **Drive DeVilbiss Healthcare France**

Chaussée du Ban la Dame - Parc d'activités Eiffel Energie  
ZAC du Ban la Dame - BP 19 - 54390 FROUARD - FRANCE  
Tél. 03 83 495 495 - Fax 03 83 495 496